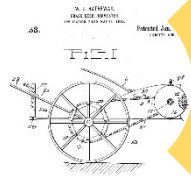


# Mécanisation adaptée à la récolte de semences locales

Mauro Bassignana (Institut Agricole Régional)



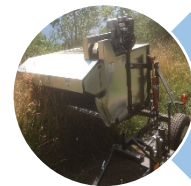
Machines pour la récolte de semences dans le temps



Machines pour la récolte de semences dans le monde



Quelques prototypes récents

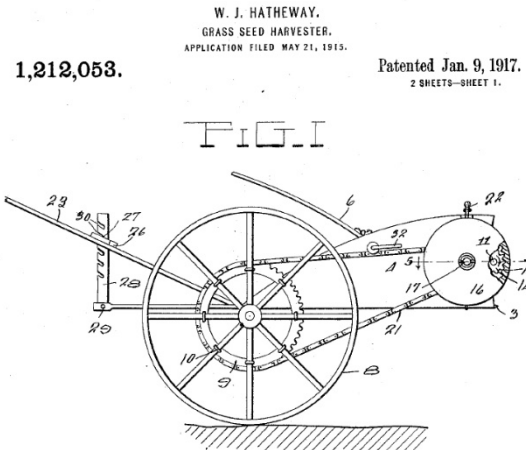


Prairie Habitats  
Pull Type Seed Harvester

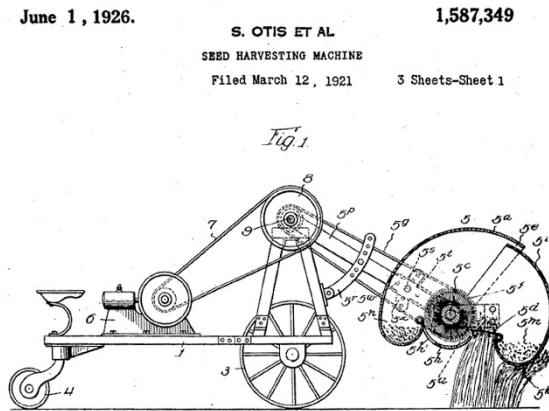


Prototype développé dans le cadre  
de RestHALp

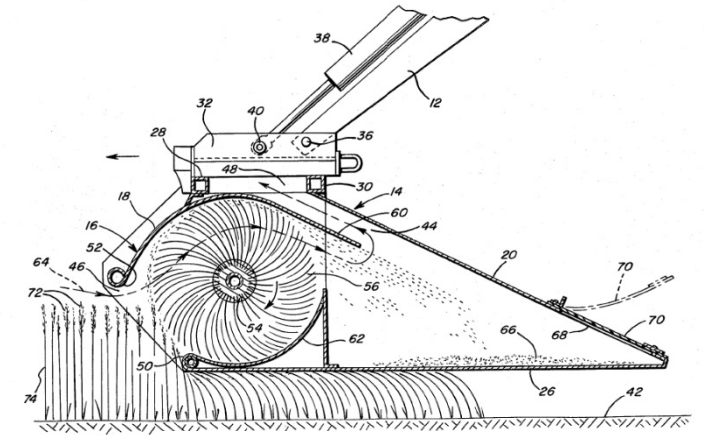
## Machines pour la récolte de semences dans le temps



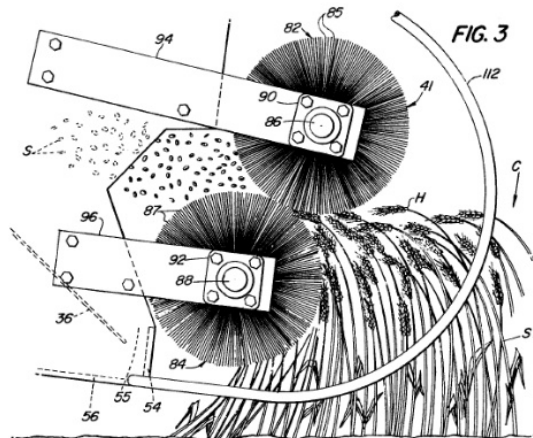
Hatheway, USA 1917



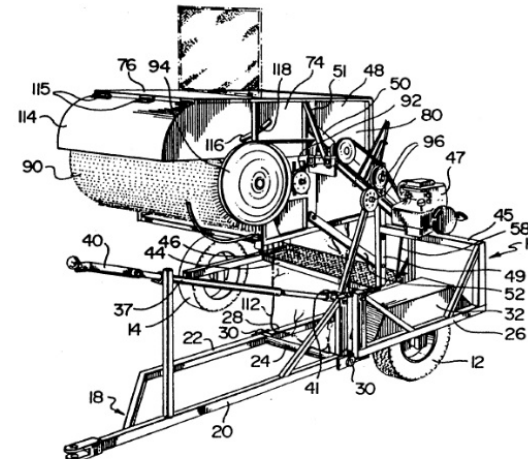
Otis, USA 1926



Beisel, USA 1983

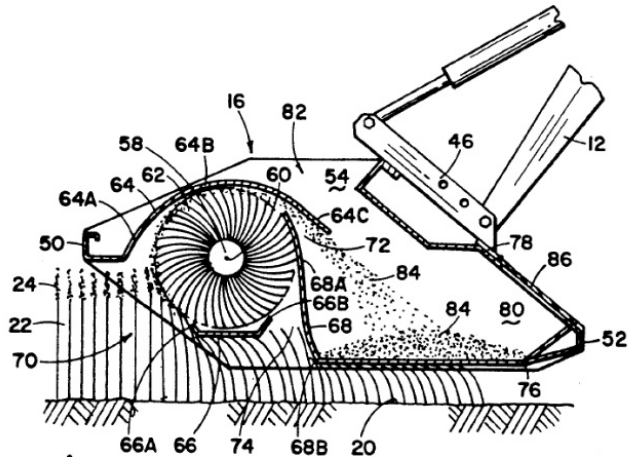


Lundahl et al., USA 1983

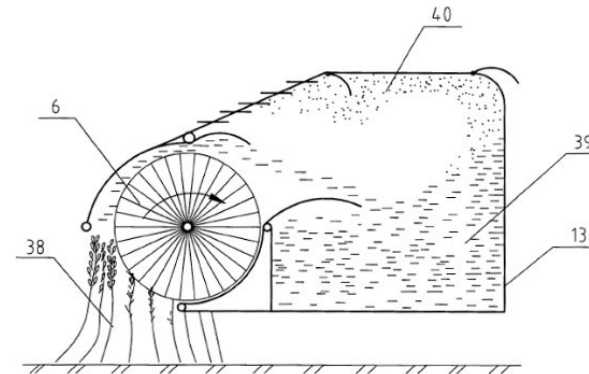


Morgan, Canada 1994

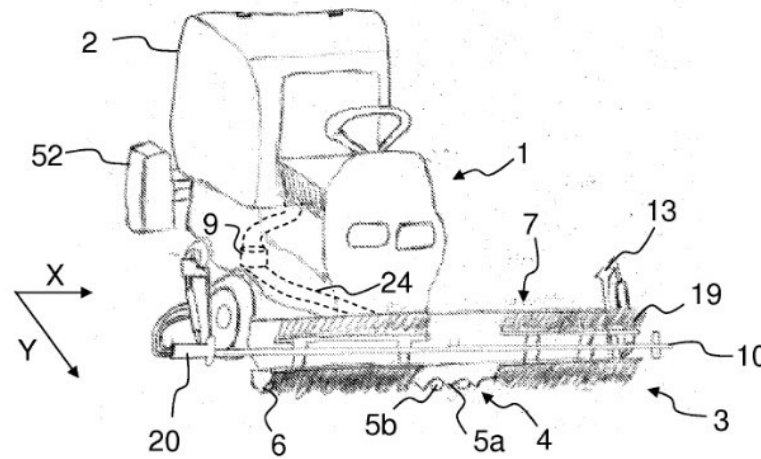
Machines pour la récolte de semences dans le temps



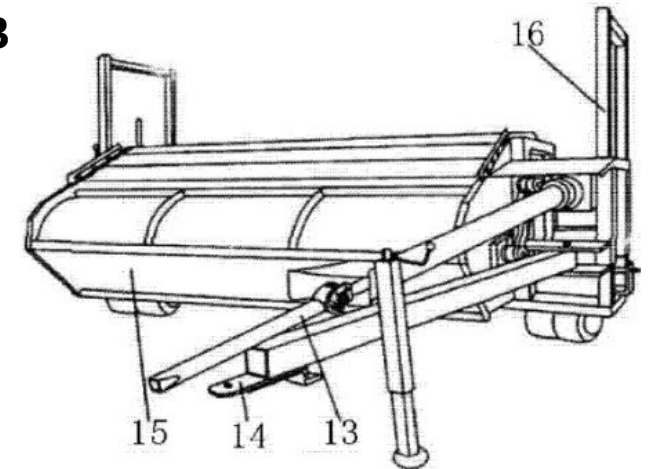
Whitney, USA 1994



CN2540739Y, Chine 2003

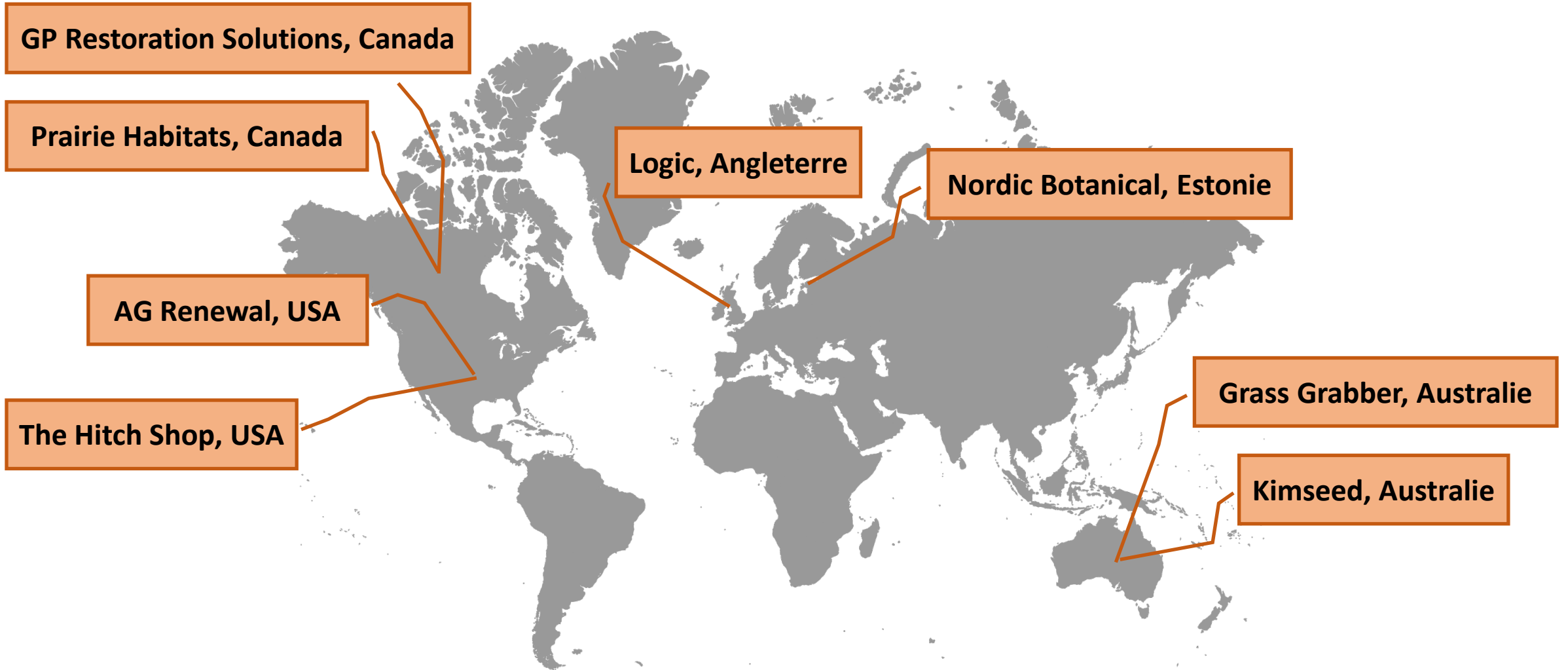


Laurent et Lecloux, France 2009

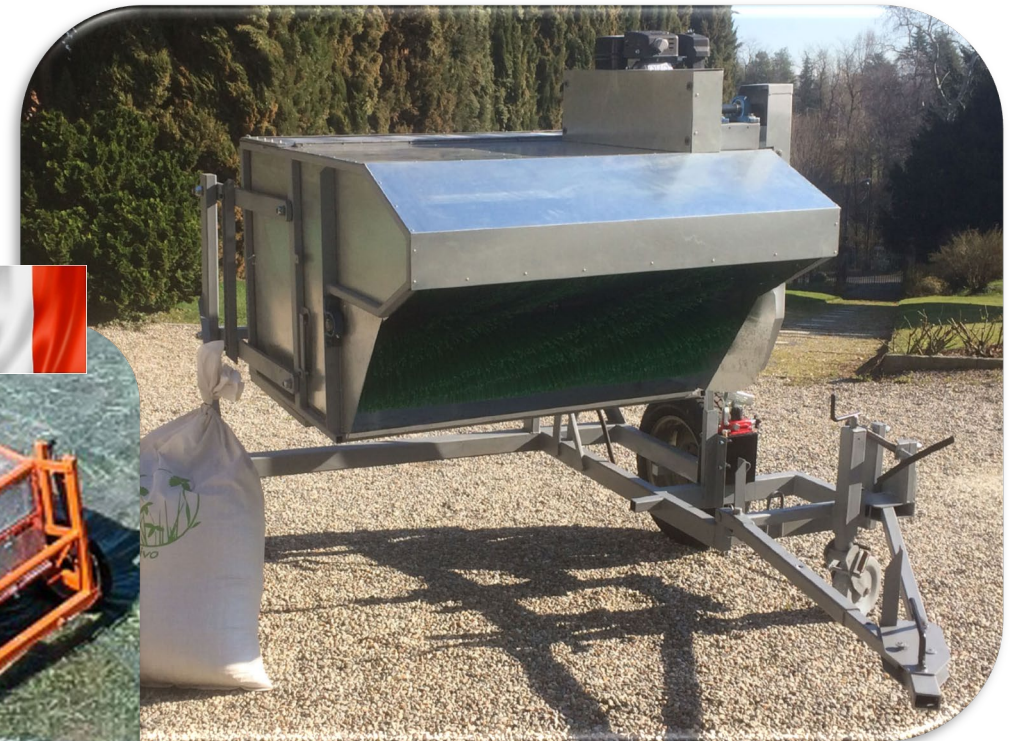


CN204168776U, Chine 2014

Machines pour la récolte de semences le monde



## Quelques prototypes récents



Prairie Habitats - Pull Type Seed Harvester



## Prairie Habitats - Pull Type Seed Harvester

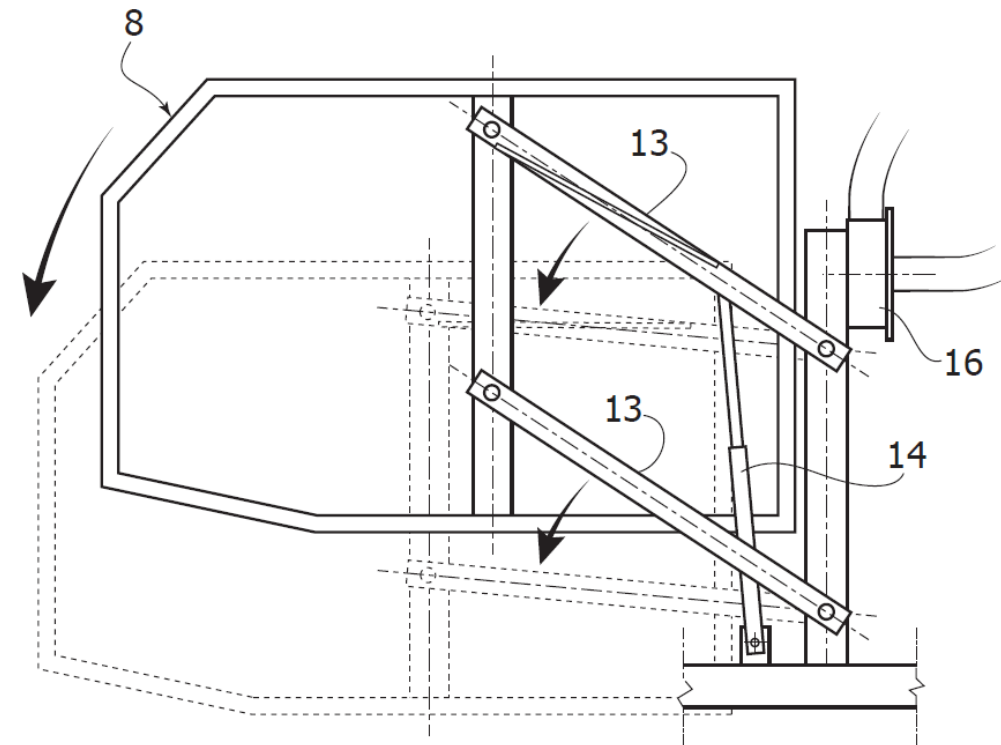


- ✓ Simplification du déplacement
- ✓ Simplification opérationnelle
- ✓ Simplification de déchargement



## Prototype développé dans le cadre de RestHAlp

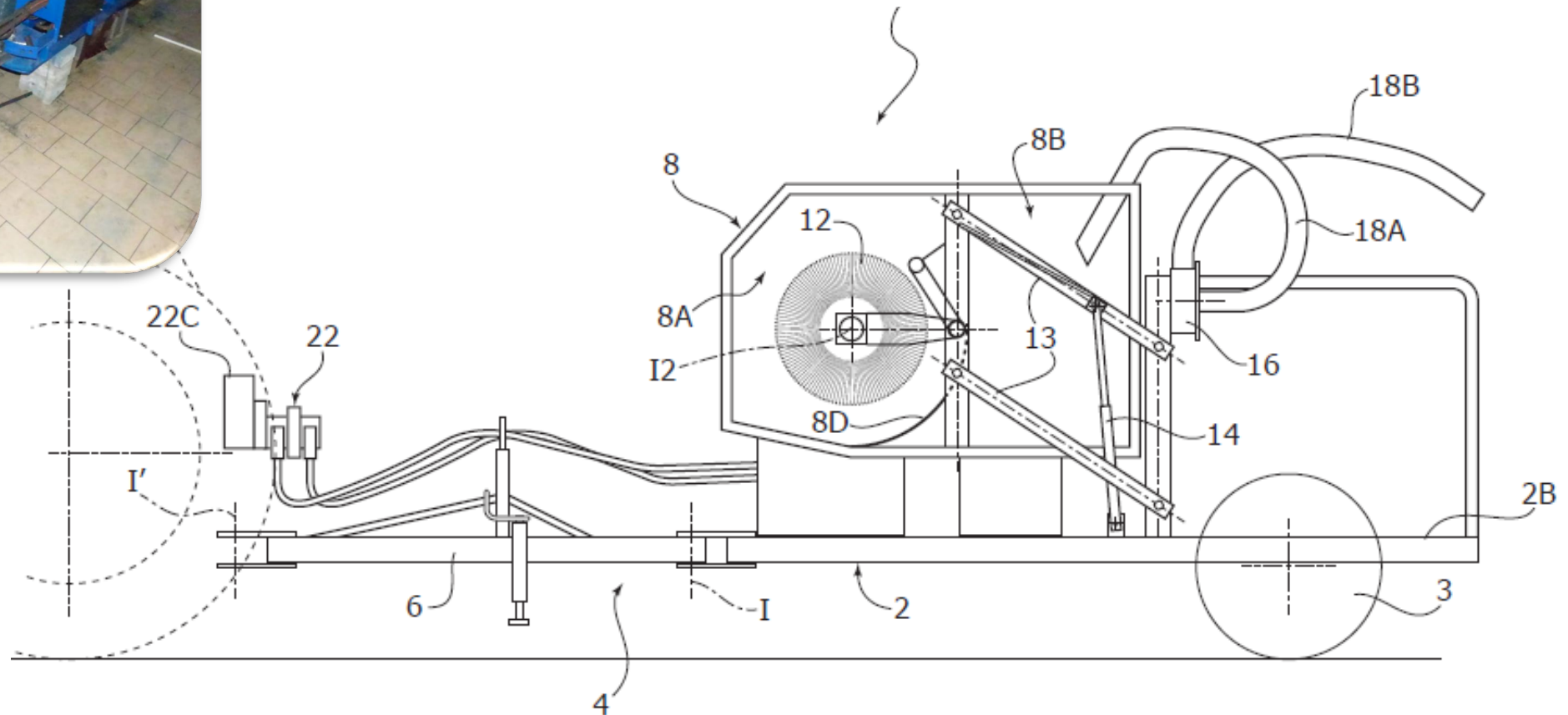
✓ Simplification **opérationnelle**



Prototype développé dans le cadre de RestHAlp

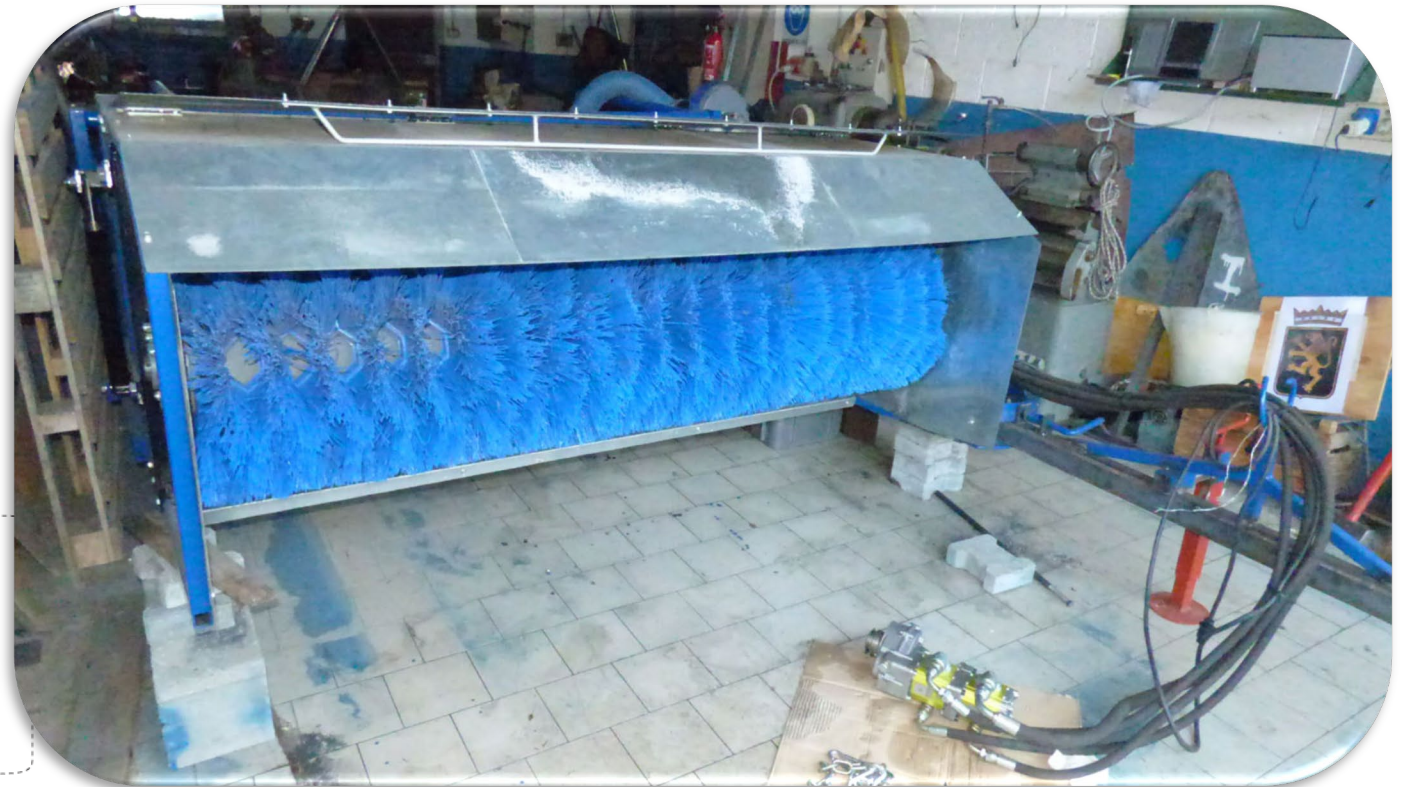
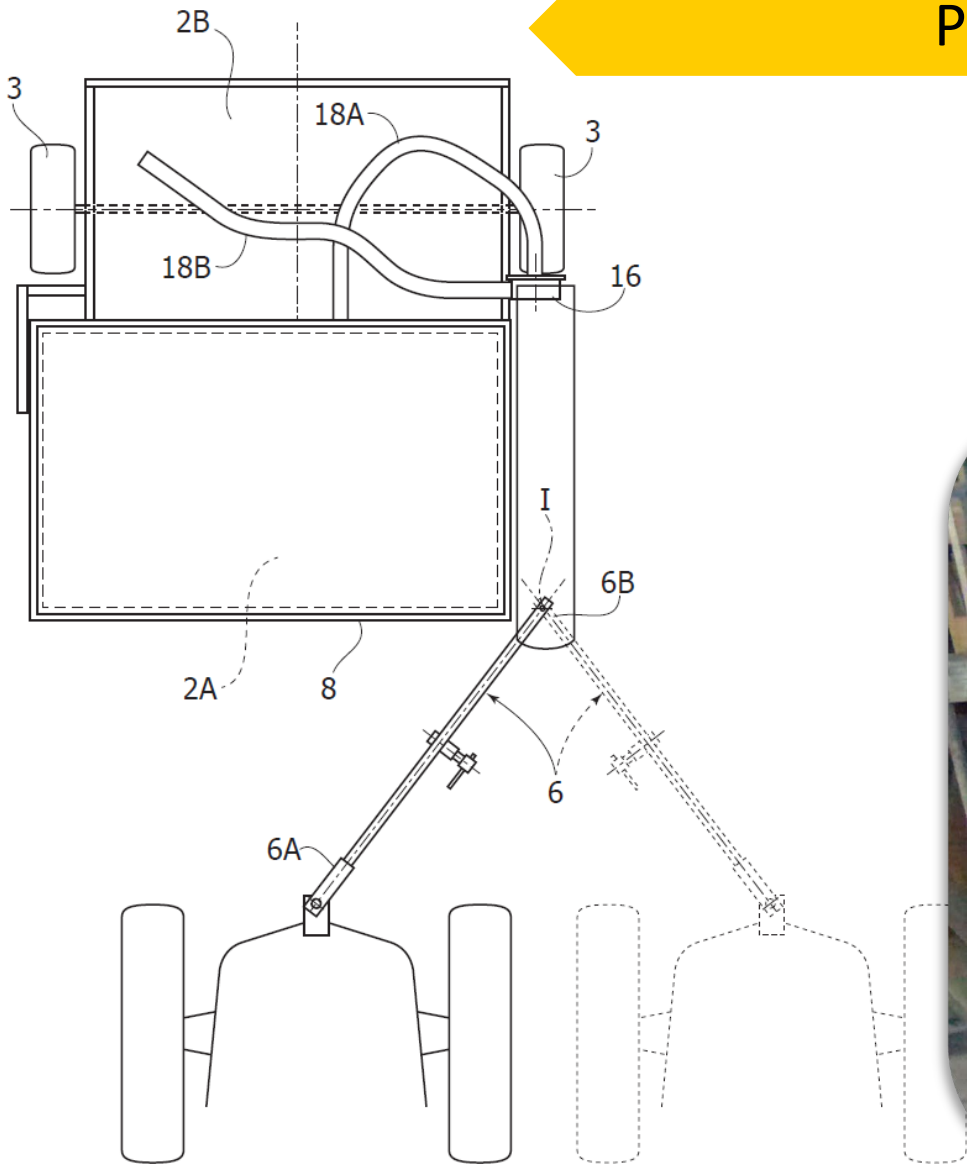


**Machine brosseuse pour la récolte de semences**  
Demande de brevet n. **10202000027657**



## Prototype développé dans le cadre de RestHAlp

✓ Simplification du déplacement



## Prototype développé dans le cadre de RestHAlp

✓ Simplification de **déchargement**

